



**OKAP KUCHENNY WENTYLACYJNY**

**MARIN**



# **INSTRUKCJA OBSŁUGI**



## Szanowny kliencie!

Jesteśmy wdzięczni za to, że wybraliście Państwo produkty marki "ARSET". Dołożyliśmy wszelkich starań, abyście Państwo zostali zadowoleni z naszego produktu.

### 1. INFORMACJE OGÓLNE

**1.1** Przed instalacją okapu i jego użyciem należy dokładnie zapoznać się z naszymi zaleceniami, których przestrzeganie zapewni niezawodną pracę urządzenia. Zachowaj niniejszą instrukcję, ponieważ później może dać odpowiedzi na pojawiające się pytania.

**PRZED ROZPOCZĘCIEM PRACY (WŁĄCZENIEM) URZĄDZENIE POWINNO  
UWAGA! ZNAJDOWAĆ SIĘ W TEMPERATURZE POKOJOWEJ CO NAJMNIJ DWIE  
GODZINY.**

**1.2** Okap jest przeznaczony do odprowadzania zanieczyszczonego powietrza z przestrzeni nad urządzeniem do gotowania, jest wykorzystywany wyłącznie w gospodarstwie domowym i spełnia wymagania norm EN 60335-2-31:2014

**UWAGA! STOSOWANIE PRODUKTU W CELACH INNYCH NIŻ DO GOSPODARSTWA  
DOMOWEGO JEST NIEDOPUSZCZALNE! PODCZAS KORZYSTANIA Z  
OKAPU DO CELÓW INNYCH WYSTĘPUJE RYZYKO OBRAŻEŃ LUB  
USZKODZENIA MIENIA, A PRODUKT NIE BĘDZIE OBJĘTY GWARANCJĄ!!!**

**1.3** Korzystanie z okapu zmniejsza w powietrzu zawartość szkodliwych produktów niepełnego spalania gazu ziemnego, częściowo redukuje nieprzyjemne zapachy powstające podczas gotowania, zmniejsza zanieczyszczenie ścian, sufitów, mebli cząstkami tłuszczu i sadzą.

**1.4** Produkt jest urządzeniem do oczyszczania powietrza typu wyciągowego z wentylatorem średnicowym (turbina) i jest wyposażony w filtr aluminiowy do usuwania tłuszczu (w zestawie) i posiada opcję uzupełniania filtrem węglowym pochłaniającym zapachy. Produkt jest produkowany o szerokości 500/600 mm z blachy ze stali węglowej z dekoracyjno-ochronną powłoką farbami proszkowymi.

**1.5** W zależności od schematu instalacji nad kuchenką okap może pracować w dwóch wariantach:

- w trybie odprowadzania powietrza w stacjonarny szyb wentylacyjny (komin) kuchenki z wykorzystaniem falistych aluminiowych lub plastikowych przewodów Ø150 mm lub Ø120 mm (patrz pkt 5);

- w trybie recyrkulacji (zamknięty obwód cyrkulacji powietrza w kuchni), gdy okap nie jest podłączony do przewodu kominowego, a powietrze przepływa przez filtr aluminiowy do usuwania tłuszczu (w zestawie) i filtr węglowy pochłaniający zapachy (sprzedawany oddzielnie) i wraca z powrotem do kuchni - (rys.2).

**1.6 Uwaga!** Nie zaczynaj montaż okapu, dopóki nie został podłączony do zasilania i przekonano się w sprawności technicznej sprawdzając wszystkie funkcje.

**1.7** Polecamy wszystkie prace w zakresie montażu, podłączenia i naprawy okapu zlecać tylko wykwalifikowanym specjalistom, którzy profesjonalnie zajmują się wykonywaniem takich prac.

**1.8** Producent nie ponosi odpowiedzialności za wszelkie szkody i awarie związane z nieprawidłowym montażem, eksploatacją i naprawą okapu.

**1.9** Producent zastrzega sobie prawo modyfikacji wyrobu w celu poprawy jego jakości i parametrów technicznych.

**1.10** Dane techniczne okapu są wymienione w niniejszej instrukcji i na etykiecie umieszczonej na wewnętrznej powierzchni obudowy (dostęp do niej można uzyskać po zdjęciu filtra).

**1.11 Uwaga!** Okap montowany na ścianie nad kuchenką elektryczną na wysokości 650-750 mm, a nad kuchenką gazową na wysokości 750-850 mm od powierzchni roboczej kuchenki (rys.1).

<b>Model okapu kuchennego</b>		<b>MARIN</b>
<b>Napięcie, V</b>		220-230
<b>CZĘSTOTLIWOŚĆ, HZ</b>		50
<b>RODZAJ ZARZĄDZANIA</b>		MECHANIKA
<b>ILOŚĆ TRYBÓW PRACY</b>		2
<b>MOC ZNAMIONOWA, W</b>	SILNIKA ELEKTRYCZNEGO	80
	LAMP OŚWIETLENIA	1x2 (LED)
	OGÓLNE	126
<b>WYDAJNOŚĆ PO PODŁĄCZENIU DO STANDARDOWEGO SYSTEMU WENTYLACYJNEGO, M<sup>3</sup>/Godz.</b>		200
<b>WYMIARY OKAPU, MM</b>	<b>SZEROKOŚĆ</b>	500 / 600
	<b>GŁĘBOKOŚĆ</b>	281
	<b>WYSOKOŚĆ (min - max)</b>	160
<b>PODŁĄCZENIOWY ROZMIAR PRZEWODU POWIETRZNEGO WENTYLACYJNEGO, MM</b>		Ø150 / Ø120
<b>MASA, KG</b>		7-8
<b>POZIOM HAŁASU (DB)</b>		48-54 (600mm)
<b>KLASA OCHRONY</b>		I
<b>TRYB PRACY</b>		S1 (long-lasting)
<b>PRZEWÓD ELEKTRYCZNY OKAPU ZBROJONY Z UZIEMIENIEM</b>		

## 2. PODSTAWOWE DANE TECHNICZNE

## 3. ZAKRES DOSTAWY

<b>POZYCJA</b>	<b>ILOŚĆ</b>
OKAP KUCHENNY WENTYLACYJNY	1 SZT.
INSTRUKCJA OBSŁUGI	1 EGZ.

## 4. WYMAGANIA BEZPIECZEŃSTWA

<b>UWAGA!</b>	<b>NIE WOLNO PODŁĄCZAĆ OKAP DO SIECI ELEKTRYCZNEJ KUCHENKI ELEKTRYCZNEJ. CHRONIĆ PRZEWÓD ZASILAJĄCY OD USZKODZEŃ MECHANICZNYCH I TERMICZNYCH.</b>
---------------	---

#### 4.1 Podczas montażu, eksploatacji i konserwacji kategoriycznie **zabrania się**:

- podłączać okap do sieci o napięciu i częstotliwości nie spełniającej wymagać określonych w sekcji 2;
- używać lampy oświetlenia o mocy ponad **3 W (LED)**;
- przeprowadzać konserwację, wymianę lamp, zdejmować filtry, czyścić okap nie wyjmując wcześniej wtyczkę przewodu zasilającego z gniazdka elektrycznego;
- działanie wyciągu z otwartym źródłem ognia, otwartymi palnikami gazowymi lub elementami grzewczymi. Elementy grzewcze muszą być zawsze zamknięte naczyniami;
- gotowanie z użyciem alkoholu;
- zostawienie frytkownicy bez nadzoru;
- działanie okapu z niezłożonymi filtrami;
- podłączać okap do sieci elektrycznej kuchenek, przyciąć przy montażu wtyczkę przewodu zasilającego.

#### **.....UWAGA! UŻYCIEM KUCHENKI GAZOWEJ (ELEKTRYCZNEJ) PRZY WYŁĄCZONYM OKAPIEM KATEGORYCZNIE ZABRONIONE!**

4.2 W celu uniknięcia porażenia prądem okap powinien być podłączony do gniazdka z uziemieniem.

4.3 Okap musi być podłączony do oddzielnego szybu wentylacyjnego. Niedopuszczalne jest podłączanie innych urządzeń do tego samego szybu.

4.4 W przypadku korzystania z okapu jednocześnie z innymi urządzeniami grzewczymi (gazowe, olejowe, piece, itp.) z wyjątkiem elektrycznych, **należy zapewnić w pomieszczeniu, w którym jest zainstalowany okap, dodatkowy dopływ świeżego powietrza (np. otworzyć okno).**

4.5 Podczas montażu okapu na niezbędnej **wysokości montażowej N** nad kuchenką (rys.1) do odprowadzenia powietrza w kominie należy użyć przewodu powietrznego **Ø150 - Ø120 mm**. Mniejsza średnica stworzy dodatkowy opór powietrza, co spowoduje wzrost hałasu i wibracji, a także do przegrzania silnika.

4.6 Zapewnić terminowe czyszczenie aluminiowych wielokrotnego użytku filtrów do usuwania tłuszczu, inaczej spadnie wydajność pracy okapu i pojawi się zagrożenie pożarowe z powodu nagromadzenia w filtrze tłuszczu i kurzu.

4.7 W przypadku pożaru nie można włączać okap do zmniejszenia zadymienia do pełnego zaniknięcia ognia.

4.8 W przypadku pożaru pod okapem zamknij płomień gęstą tkanką, odłącz okap od zasilania, nie wolno używać wody do gaszenia ognia w miejscach lokalizacji urządzeń elektrycznych.

4.9 Chroń kabel zasilający od uszkodzeń mechanicznych i termicznych.

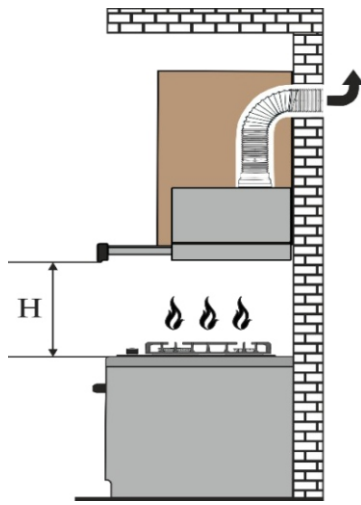
## 5. OPIS OKAPU

5.1 Okap kuchenny wentylacyjny «MARIN» jest urządzeniem oczyszczającym powietrze typu wyciągu z wentylatorem średnicowym (turbina), wyposażonym w aluminiowy filtr zatrzymujący tłuszcz. Produkt jest wytwarzany w wersji jednosilnikowej o szerokości **500** lub **600mm** ze stalowej blachy węglowej z dekoracyjno-ochronnym pokryciem farbami proszkowymi.

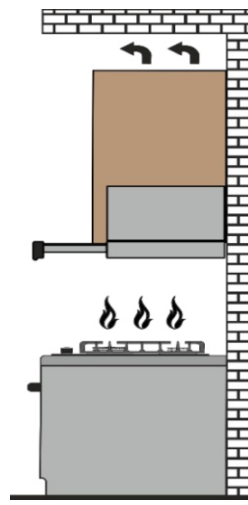
5.2 Okap należy do typu «wbudowany» i jest wbudowany w meble kuchenne nad kuchenką.

5.3 W zależności od schematu instalacji okap działa w dwóch wersjach (ryc.1 / ryc.2):

- w trybie wywiewu powietrza do komina kuchni (ryc.1);
- w trybie recyrkulacji (zamknięty cyrkulacyjny obieg powietrza w kuchni) (ryc.2).



**Rys.1**



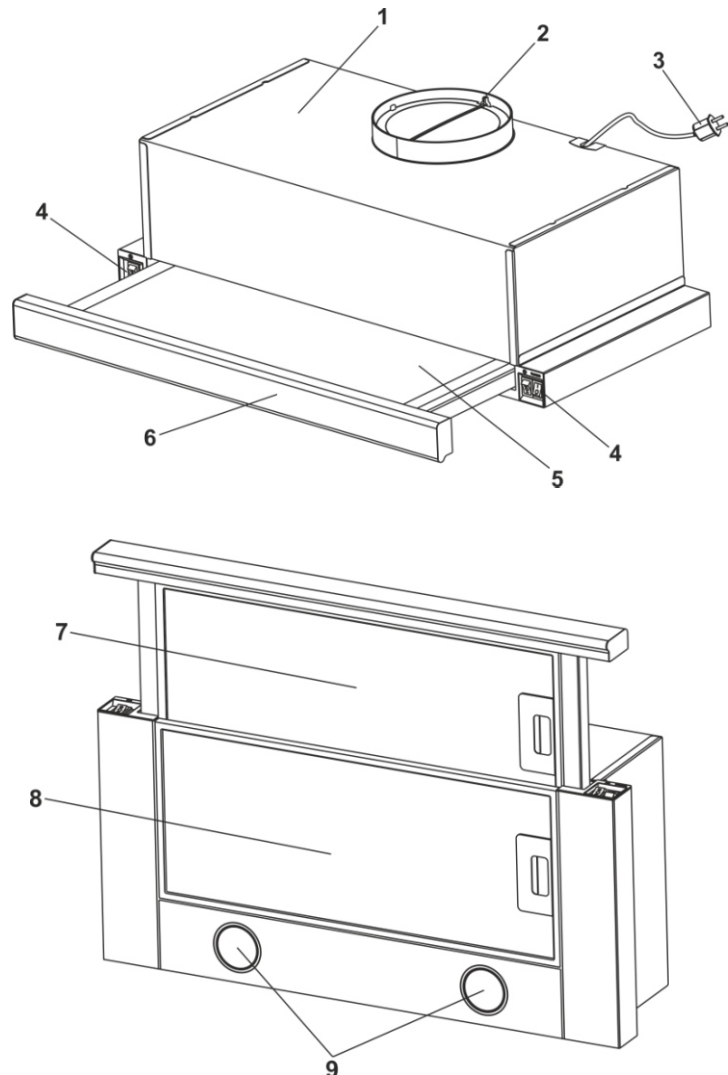
**Rys.2**

«Należy pamiętać, że po włączeniu okapu w zamkniętym pomieszczeniu ciśnienie jest automatycznie redukowane, co musi zostać zrównoważone przez przepływ świeżego powietrza. Można to osiągnąć otwierając drzwi, okna lub specjalny sprzęt do wentylacji przepływowej»

5.4 Okap składa się z następujących elementów (ryc.3, ryc.3.1):

**Rys.3**

- 1 – obudowa okapu
- 2 - zawór turbiny
- 3 - przewód zasilania sieciowego z uziemieniem
- 4 – przełącznik trybu pracy okapu (klawiszowy)
- 5 – panel przesuwany
- 6 – uchwyt panelu przesuwanego
- 7- filtr aluminiowy do usuwania tłuszczu 1
- 8- filtr aluminiowy do usuwania tłuszczu 2
- 9 – lampy oświetlenia (LED)



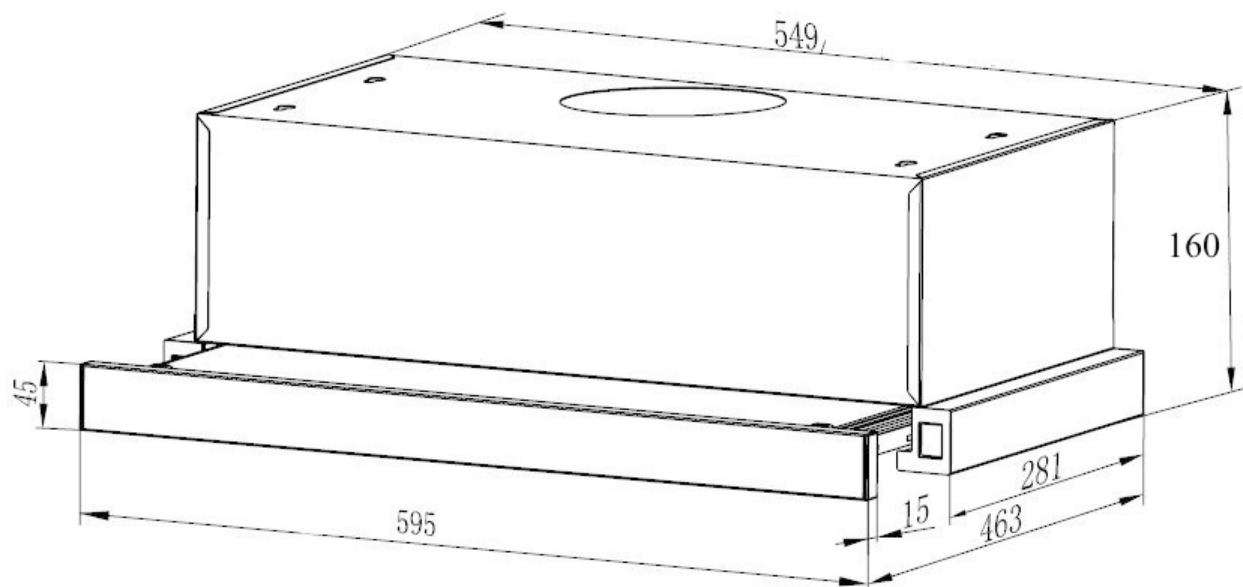
## 6. INSTRUKCJA INSTALACJI OKAPU

- 6.1 Wybierz tryb pracy i lokalizację okapu nadkuchennego.
- 6.2 Wyjmij okap z opakowania.
- 6.3 Podłącz okap do sieci i sprawdź wszystkie jego funkcje.

Przypominamy, że wysokość instalacji okapu nad kuchenkami elektrycznymi powinna wynosić co najmniej 650mm, a nad gazowymi – co najmniej 750mm (ryc.1).

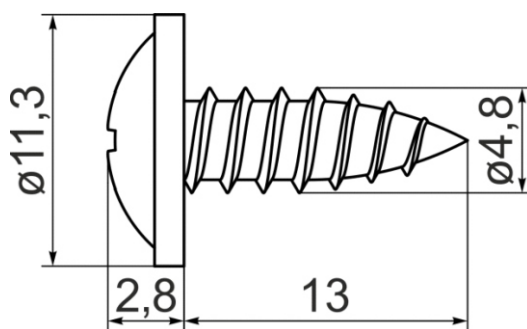
6.4 Z uwzględnieniem ustalonej wysokości i warunkiem przylegania okapu do dna dolnej półki szafki wiszącej zaznacz i wytnij prostokątny otwór zgodnie z rozmiarem zamontowanej części okapu (ryc.4/4.1).

Rys. 4



Rys. 4.1

6.5 W celu zamocowania okapu do szafki zaleca się użycia 4 śrub samogwintujących 4,8x13 DIN968 (Ryc.4.2) od środka okapu (Ryc.4 otwory ABCD) (śruby samogwintujące nie są dołączone).



Rys. 4.2

6.6 W razie potrzeby zainstaluj na złączu okapu przejście kanału powietrza (Ø150 x 120mm).

6.7 Jeśli okap pracuje w trybie odprowadzania powietrza do komina, zainstaluj kanał o wybranej średnicy zgodnie z instrukcją, upewniając się, że jest szczelny.

6.8 Jeżeli okap pracuje w trybie recyrkulacji, kanał powietrzny nie jest potrzebny. Wymagany jest węglowy filtr pochłaniający zapachy (zakupione osobno).

6.9 Sprawdź niezawodność zamocowania okapu, doprowadź i podłącz przewód zasilający do gniazdka.

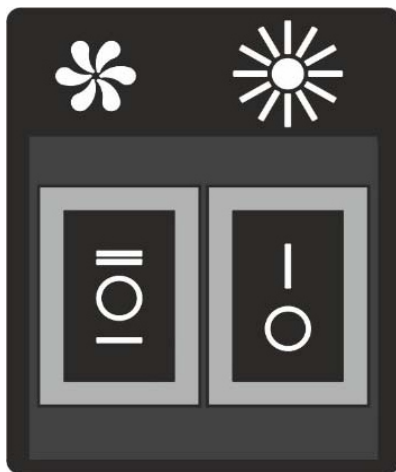
W celu dodatkowej ochrony przed spadkami napięcia w sieci zaleca się podłączenie okapu za pomocą dodatkowego wyłącznika automatycznego 6A.

## 7. INSTRUKCJA OBSŁUGI I KONSERWACJI

7.1 Okap ma 3 prędkości wentylacji. W zależności od ilości oparów podczas gotowania można wybrać niski, średni lub wysoki poziom wentylacji.

7.2 **Przed rozpoczęciem gotowania przełącz okap w odpowiedni tryb pracy.** Zaleca się kontynuować pracę okapu 3-5 minut po zakończeniu gotowania, w ten sposób powietrze w kuchni będzie oczyszczone z pozostałości oparów i zapachów.

7.3 Na dolnej płaszczyźnie obudowy umieszczony przełącznik przyciskowy trybów pracy i włączenia lamp oświetlenia (rys.5).



**Rys. 5**

I prędkość (najniższe obroty) – naciśnij przełącznik w pozycję „I”

II prędkość (średnie obroty) – naciśnij przełącznik w pozycję „II”

Przełącznik klawiszowy z symbolem lampki służy do włączania lampy przy słabym oświetleniu strefy roboczej kuchenki, znajduje się po lewej stronie na obudowie okapu.

0 – światło jest wyłączone;

I – światło jest włączone

7.4 **Uwaga!** Przed przystąpieniem do czyszczenia okapu należy odłączyć go od źródła zasilania.

7.5 Do czyszczenia zewnętrznego malowanego okapu należy używać wilgotnej szmatki zwilżonej w ciepłej wodzie z neutralnym detergentem, a do okapu ze stali nierdzewnej należy stosować specjalne środki zgodnie z odpowiednimi instrukcjami.

7.6 **Nigdy nie używaj do czyszczenia okapu ściernych środków czyszczących, szorstkich gąbek lub preparatów czyszczących zawierających sodę, kwasy, chlorki lub rozpuszczalniki.**

7.7 W przypadku mycia unikaj przedostania się wilgoci na części okapu pod napięciem, a po umyciu przetrzyj powierzchnię miękką ściereczką.

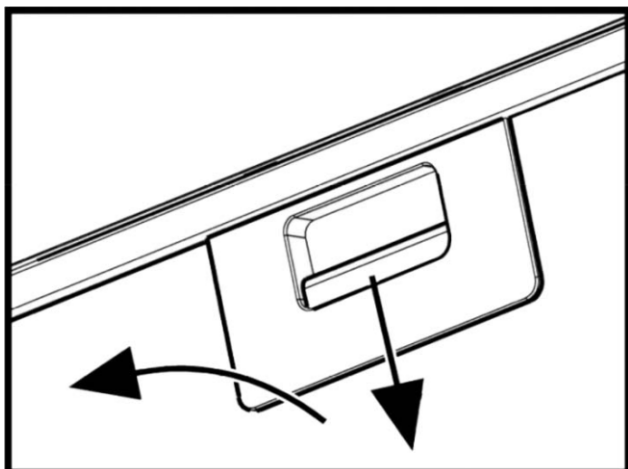
7.8 **Czyszczenie drewnianych części okapu odbywa się za pomocą tych samych środków, co i do mebli.**

7.9 Utrzymując olej i kurz z powietrza aluminiowy filtr zapycha się i należy go umyć po moczeniu w gorącej wodzie z efektywnym środkiem do zmywania **1 raz na 1,5 – 2 miesiące**. Zmiana koloru filtra po umyciu nie wpływa na jakość jego pracy.

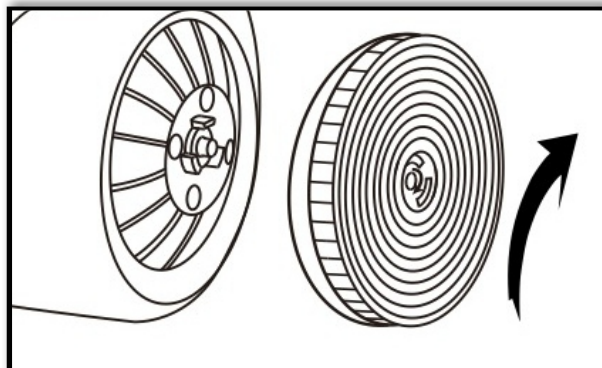
7.10 Do zdejmowania filtra aluminiowego (rys.6) należy kliknąć na zatrzask sprężynowy i ciągnąć do siebie i w dół, zdjęć filtr z panelu. Montaż filtra wykonać w odwrotnej kolejności.

**Nie instaluj filtr po myciu, aż do jego całkowitego wyschnięcia.**

**7.11** Filtry węglowe stosowane w trybie recyrkulacji należy wymieniać co **3–6 miesięcy**, w zależności od intensywności użytkowania okapu. Filtry montuje się na osłonie wentylatora poprzez **naciśnięcie i obrócenie ich zgodnie z ruchem wskazówek zegara**. Filtr węglowy instaluje się **pod filtrem aluminiowym**, który przed montażem należy zdjąć.

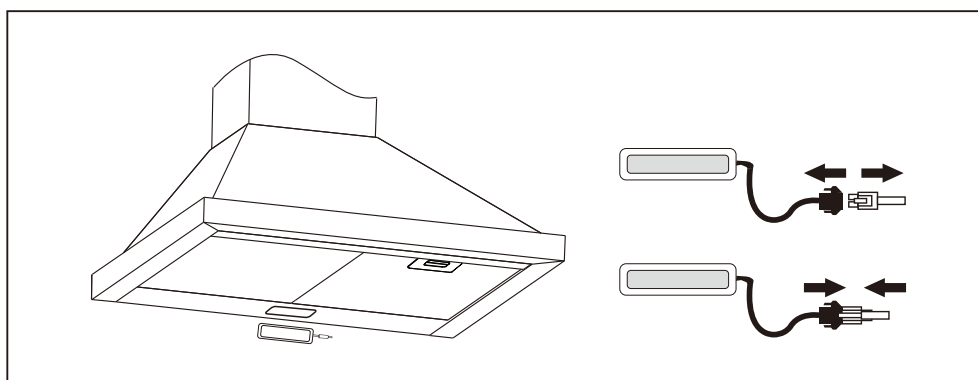


**Rys. 6**



**Rys. 7**

**7.12** Na okapie zainstalowane są lampy LED do oświetlenia przestrzeni roboczej kuchni. Przed rozpoczęciem wymiany lamp oświetlenia należy wyłączyć okap z sieci elektrycznej do ochłodzenia lampy. W celu wymiany lampy należy wyjąć aluminiowe filtry, odcisnąć uchwyt gniazda tak, aby lampa wyszła z obudowy okapu (rys.8). Zamiast niej należy zainstalować nową o tych samych parametrach.



**Rys. 8**

**IMPORTER:**

Arset Artur Setla  
ul Radoszowska 41a,  
44-293, Szczerbice  
NIP:642102360  
Tel: 531374545  
www.arset.com.pl

Made in China







